

## LEISTUNG

Arbeitshöhe, max.	38,60 m
Plattformhöhe, max.	36,60 m
Seitliche Reichweite, max. (400 kg)	18,30 m
Seitliche Reichweite, max. (300 kg)	20,20 m
Seitliche Reichweite, max. (140 kg)	23,30 m
Übergreifhöhe Gelenkpunkt, max.	21,00 m
Unterflur, max.	13,15 m
Korblast, max.	400 kg
Korbarm, beweglich	200 °
Arbeitskorb, drehbar	2 x 220 °
Schwenkbereich, max.	450 °
Abstützbar bis Geländeneigung, max.	16.7 ° / 30.0 %
Fahrwerk, höhen- und breitenverstellbar	23 / 12 cm
Steigfähigkeit, max.	16.7 ° / 30.0 %
Böschungswinkel, max.	16.7 ° / 30.0 %
Fahrgeschwindigkeit, max.	3,0 km/h

## ABMESSUNGEN\*

Arbeitskorb (Höhe) (A)	1,10 m
Arbeitskorb (Länge) (B)	1,50 m
Arbeitskorb (Breite) (C)	0,8 m
Baulänge (D)	7,85 m
Baulänge ohne Arbeitskorb (E)	7,00 m
Bauhöhe (F)	1,99 m
Baubreite, min. (G)	1,59 m
Bodenfreiheit, max. (H)	0,40 m
Kette (Länge x Breite) (I)	2,12 x 0,30 m
Abstützfläche beidseitig breit (Länge) (J)	5,31 m
Abstützfläche beidseitig breit (Breite) (K)	5,20 m
Abstützfläche einseitig schmal (Länge) (L)	7,30 m
Abstützfläche einseitig schmal (Breite) (M)	4,00 m
Abstützfläche beidseitig schmal (Breite) (N)	2,70 m
Abstützteller (Länge x Breite)	0,50 m x 0,22 m

## GEWICHT\*

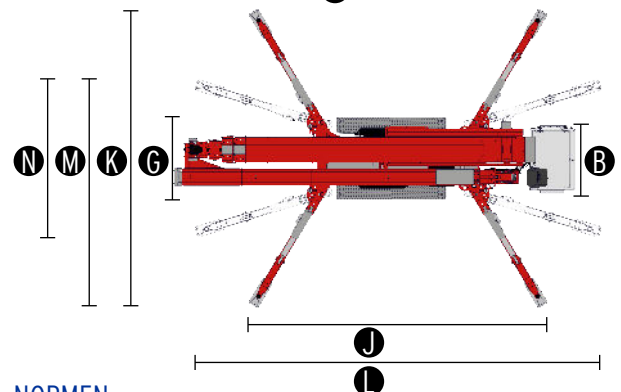
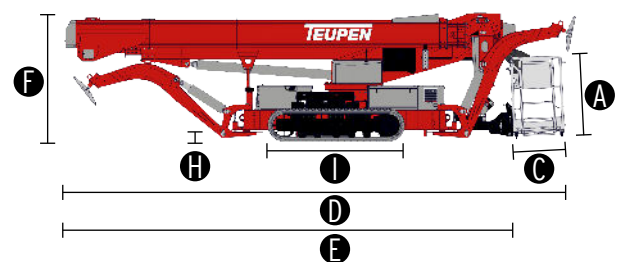
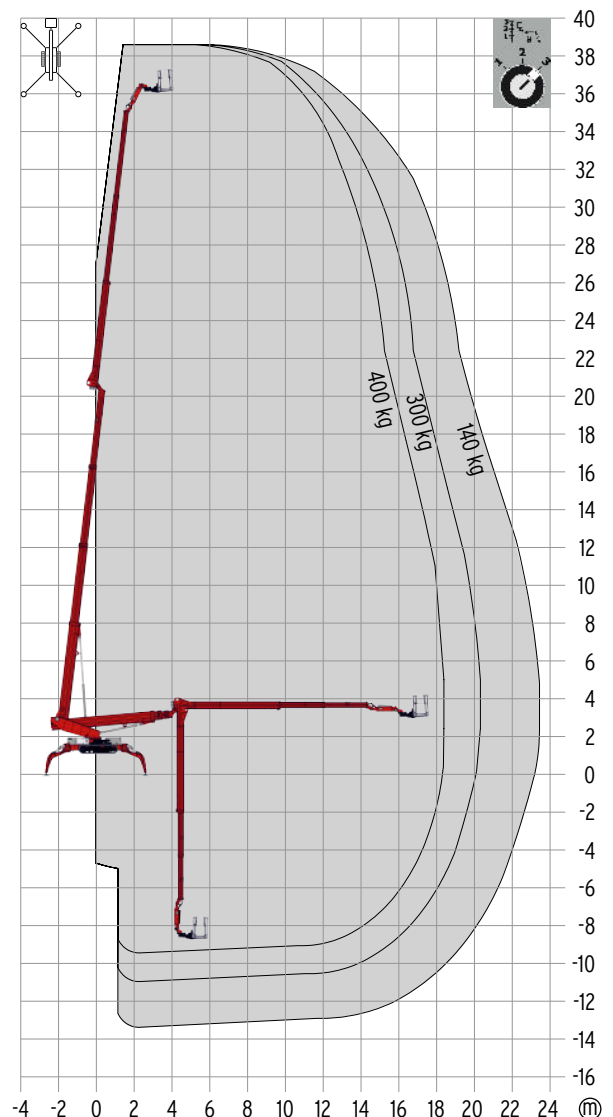
Gesamtgewicht	8750 kg
Nutzlast im Fahrzustand	6,60 kN/m <sup>2</sup>
Nutzlast in Arbeitsposition	3,25 kN/m <sup>2</sup>
Punktbelastung unter Abstützteller, max.	62,50 kN

## ANTRIEB

Standardantrieb:	
■ Elektromotor	(400 V, 11 A, 50 Hz 5,5 kW)
■ Verbrennungsmotor (Diesel)	Kubota D1305 (18,0 kW / 24,47 PS)
Tankinhalt (Dieselmotor)	32,00 l

## EINSPEISUNG

Elektr. Anschlusswerte, max.	400 V / 16 A / 50 Hz
------------------------------	----------------------



## NORMEN

Harmonisierte Norm DIN EN 280:2016

\* Die technischen Daten können +/- 3 % von den angegebenen Werten abweichen.  
\* Das Gewicht und die Abmessungen können je nach Option und Zubehör variieren.

## FAHRWERK

- Kraftvolles Kettenfahrwerk mit hydraulischem Bremssystem
- Punktgenaues Manövrieren über feinfühliges Funkfernbedienpult
- Weiße, non-marking Gummikette mit speziell angeordnetem Profil für optimalen Grip
- Hydraulisch höhen- und breitenverstellbares Kettenfahrwerk

## ABSTÜTZUNG

- Elektrohydraulische Schnellabstützung mit Abstützautomatik und Bodendrucksensorik
- Variables Abstützsystem mit einseitig schmaler Abstützung
- Abstützteller aus Stahl

## BÜHNENSYSTEM

- Ausleger aus Stahlprofilen
- Alle Funktionen über Funkfernbedienpult steuerbar
- Robustes, abschließbares Bedienpult
- Korbwechselsystem
- Coming Home- und Memory- Funktion - Beliebiger Punkt des Arbeitsdiagramms kann gespeichert und wieder angesteuert werden
- Funksteuerung mit zweizeiligem Display
- Höhenabschaltung für Arbeitskorb, 2 Schaltpunkte
- Seitliche Reichweite, wählbar

## ANTRIEB

- Elektromotor (400 V, 11 A, 50 Hz 5,5 kW)
- Dieselmotor Kubota D1305 (18,0 kW / 24,47 PS)
- Start-Stopp-Einrichtung des Verbrennungsmotors direkt vom Korb aus

## PRODUKTIVITÄT, SICHERHEIT, QUALITÄT

- Hydraulischer Notablass über Elektropumpe
- Hydraulischer Zusatzantrieb zur Bergung des Bühnenaufbaues vom Bedienpult im Arbeitskorb
- Steckdose im Arbeitskorb (230 V / 16 A)
- Ultraschallsensoren am Arbeitskorb
- 2 LED Scheinwerfer (Antriebseinheit)
- Abnehmbarer Arbeitskorb
- Maschine auch ohne Korb verfahrbar
- Abschließbare Staubbox
- Innenliegend geschützte Energieführung für die Korbsteuerung
- Hydraulikanlage serienmäßig mit biologisch abbaubarem Öl befüllt
- Hochwertige Lackierung in RAL 3020 (rot)
  - Hydraulikzylinder in RAL 9006 (weiß aluminium)
  - Antriebseinheit & Komponententräger in RAL 9006 (weiß aluminium)
- Hydraulisch entsperrenbare Rückschlagventile direkt an Hydraulikzylindern
- Druckbegrenzungsventile zur Absicherung des Hydrauliksystems
- Display im Bedienpult
- Zusätzliches Display im Steuerkasten
- Betriebsstundenzähler

## OPTIONEN\*

- Sonderlackierung einfarbig nach RAL-Tönen
  - (ausgenommen Metallic-Lacke, Leucht- und Sonderfarben)
- Sonderlackierung zweifarbig nach RAL-Tönen
  - (ausgenommen Metallic-Lacke, Leucht- und Sonderfarben)
- Wasser- und Luftanschluss am Arbeitskorb

## ZUBEHÖR\*

- Auffanggurt
- Verlegeplatte (2000 x 800 x 15 mm)
- 4 Gleitplatten (850 x 340 x 75 mm)
- Transporthalterung für Gleitplatten, abschließbar
- 2 Kettenschutzbezüge aus hochwertigem Polypropylen-Gewebe
- TOP
- Baumpaket, beinhaltet
  - Baumpaket light - 4 Abdeckungen für Kolbenstangen (Abstützung)
  - Abdeckung (Komponententräger)
- 8 Blinkleuchten (Stützen)
- 3 Blinkleuchten (Hubarmhalter)
- 1 LED Scheinwerfer (Arbeitskorb)
- Arbeitskorb, inklusive Korhalter (900 x 800 mm)
- Arbeitskorb inklusive Korhalter (2000 x 800 mm)
- Hebeeinrichtung (450 kg Traglast)
- Kupferbänder an den Drehpunkten
- Korbleiterüberwachung, mit Abschaltung der Bühnenfunktion

## KONTAKT

### TEUPEN Maschinenbau GmbH

Marie-Curie-Str.13  
48599 Gronau  
Germany

Phone +49 2562 8161-0  
Fax +49 2562 8161-888  
E-mail mail@teupen.com

\* Das Gewicht und die Abmessungen können je nach Option und Zubehör variieren.

Sämtliche Angaben sind unverbindlich und ohne Gewähr. Änderungen sind ohne Ankündigung vorbehalten. Bilder und Zeichnungen dienen nur der Illustration. Für den sachgemäßen Gebrauch dieser Maschinen ist die entsprechende Betriebsanleitung heranzuziehen. Nichtbefolgung der Betriebsanleitung bei der Verwendung unserer Produkte oder anderweitig fahrlässiges Verhalten kann zu schwerwiegenden Verletzungen oder Tod führen. Für dieses Produkt wird ausschließlich die schriftlich niedergelegte Standardgewährleistung gewährt. TEUPEN leistet darüber hinaus keine anders vereinbarte oder stillschweigend implizierte Gewährleistung. Die Bezeichnungen der aufgeführten Produkte und Leistungen sind gegebenenfalls Marken, Servicemarken oder Handelsnamen der TEUPEN Maschinenbau GmbH und/oder ihrer Tochtergesellschaft in den USA und anderen Ländern. "TEUPEN", "LEO Series" und „Access redefined“ sind eingetragene Warenzeichen der TEUPEN GmbH. © 2021 TEUPEN Maschinenbau GmbH.



2023-A\_de\_DE