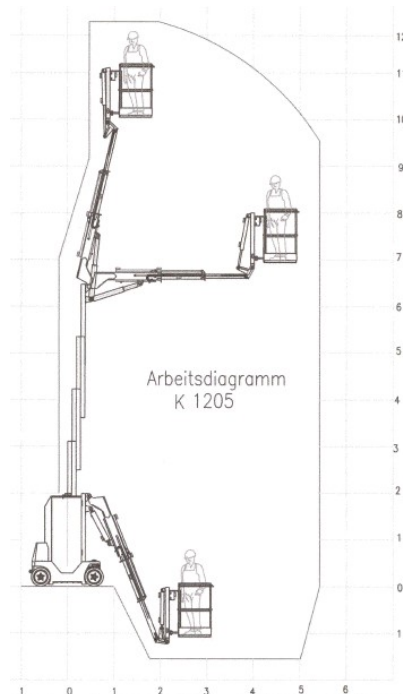




Technische Daten der HELIX 1205

Arbeitshöhe	12,0m
Plattformhöhe	10,0m
Transportabmessungen (eingefahren)	
Länge:	3,36m
Transport- u. Arbeitsbreite:	0,98m
Höhe:	1,98m
Eigengewicht:	4800kg (ausstattungsabhängig)
Maximale seitliche Reichweite:	5,15m
Maximale Tragfähigkeit:	200kg
Abmessung des Arbeitskorbes	0,9 x 0,7 x 1,1 m
Drehbereich	355° mit Anschlag
Lenkeinschlag	85°
Neigungswinkel	3°
Plattformhöhe eingefahren	0,35m
Batterie	24V / 345Ah
Ladegerät	Microprozessor gesteuert 230V/24V/24A
Fahrgeschwindigkeit	bis 5,7km/h
Bodendruck max.	2800 kg/Rad
max. Steigfähigkeit drehbarer Arbeitskorb	16%
Wenderadius	2 x 90°
Hydrauliktank	1,47m außen / 1,20m innen 18 l
Bereifung	Polyurethan nicht markierend



Standard

1. 230V Anschluß im Arbeitskorb
2. automatische Befüllanlage
3. Blitzleuchte

Optionen

1. Luftanschluß Arbeitskorb
2. Wasseranschluß Arbeitskorb
3. Sonderlackierung
4. abnehmbarer Korb

CE-Kennzeichnung Maschinenrichtlinie 2006/42/EG
 Inbetriebnahme BGR 500 und BGG 945