

ABMESSUNGEN	SL26SL	SL30SL
Max. Arbeitshöhe	10,0m	11,0m
Max. Plattformhöhe (A)	8,0m	9,0m
Plattformabmessungen (eingeschoben)	1,72m x 3,66m	1,72m x 4,23m
Plattformabmessungen (ausgeschoben)	1,72m x 4,6m	n/a
Länge, Plattformausschub	0,91m	n/a
Breite (D)	2,13m	2,13m
Länge (C)	3,79m	4,3m
Bauhöhe (B)	2,6m	2,6m
Höhe mit abgeklapptem Geländer	1,7m	1,7m
Bodenfreiheit unter Chassis	305mm	305mm
Bodenfreiheit unter Achse	195mm	195mm

#### LEISTUNGSDATEN

Plattformkapazität (SWL)	680kg	590kg
Max. Fahrhöhe	8,0m	9,0m
Max. Windgeschwindigkeit	12,5m/s	12,5m/s
Max. Fahrgeschwindigkeit (abgesenkt)	6,4km/h	6,4km/h
Max. Fahrgeschwindigkeit (angehoben)	0,8km/h	0,8km/h
Heben/Senken	21/32 sek	24/36 sek
Steigfähigkeit	50%	50%
Max. Nivellierung, vorne/hinten	9°	9°
Max. Nivellierung, Seite/Seite	13°	13°
Innerer Wenderadius	3,9m	3,9m
Äusserer Wenderadius	5,64m	5,64m
Reifen	26 x 12.00 - 12 NHS Supa Terra-Grip, schaumgefüllt	
Bedienung	Proportional über Joystick	
Fahrssystem	4 Rad Hydraulikantrieb mit automatischem Differenzial	

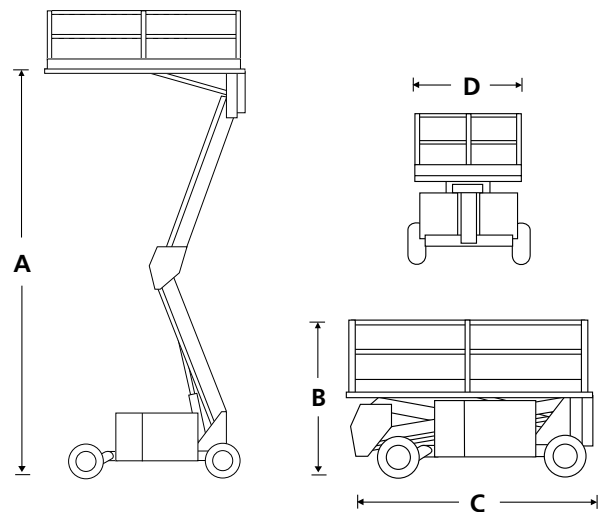
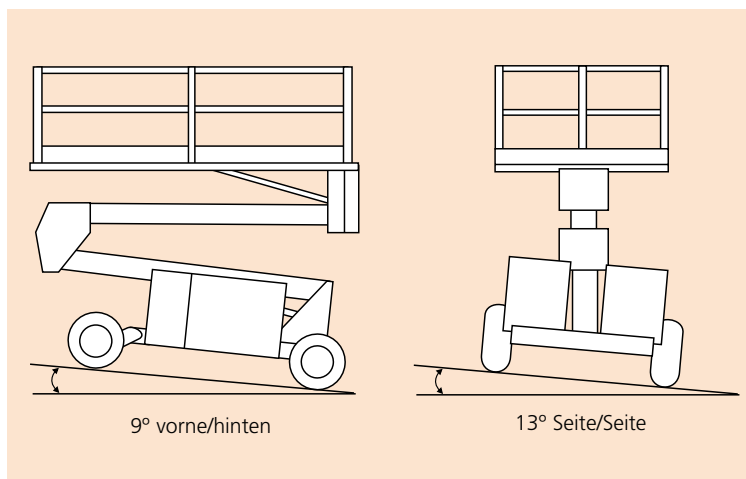
#### ENERGIEVERSORGUNG

Energiequelle Kubota D-902 Diesel wassergekühlt

#### GEWICHT

Eigengewicht 3 500kg 3 400kg

#### NIVELLIERUNG



#### STANDARDMERKMALE

- Automatische Plattformnivellierung
- Leistungsstarker Allradantrieb
- Pendelachse vorne
- Rutschfeste Gitterplattform (SL30SL)
- Plattformausschub (SL26SL)
- Absenkalarm
- Allroundreifen mit hoher Haftung
- Doppelte Lamellenbremsen
- Proportionalsteuerung
- Stromkabel zur Plattform zur nachtr. Ausrüstung mit Steckdose
- Umlegbares Geländer
- Gelbes Rundumlicht
- Betriebsstundenzähler und eingebaute Diagnoseanzeige
- Hupe
- 2 Jahre Garantie auf Ersatzteile und Arbeiten, 5 Jahre auf Strukturbauteile
- CE-Zulassung

#### OPTIONEN

- Sonderlackierung
- Bewegungsalarm aller Funktionen
- Diesel-Abgasreinigung
- Biologisch abbaubares hydrauliköl
- Hydraulischer Stromgenerator, 110/240 V
- Tunnelpaket
- Nicht-markierende reifen