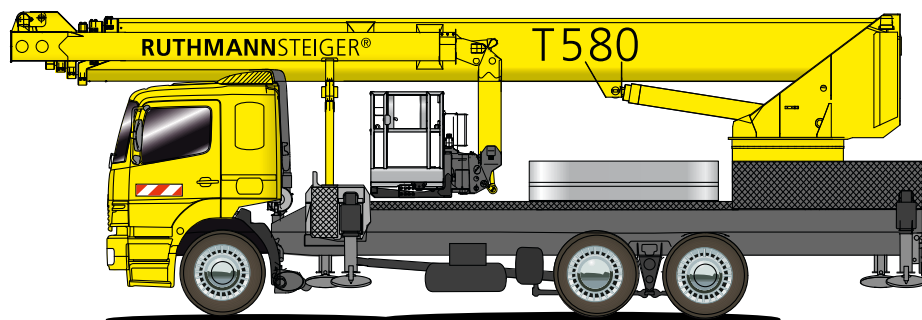


Arbeitsbühnen oberhalb von 55 m Arbeitshöhe sind bisher ziemlich Kolosse! Mit der neusten STEIGER®-Innovation T 580, der über 58 m Arbeitshöhe verfügt, korrigieren wir diese Aussage!

Wartungs- und Reparaturarbeiten an hohen und schwer zugänglichen Stellen, z. B. Montagearbeiten, Reinigung von Glasflächen oder Werbedisplays, Austausch von Scheinwerfern, Bannern oder Elektroleitungen u. v. m. sind mit dem STEIGER® T 580 und seinen hervorragenden Leistungsdaten leicht umzusetzen.

Erreicht werden die außergewöhnlichen Leistungsdaten des STEIGER® T 580 über das von **RUTHMANN** entwickelte innovative Teleskop-Auslegersystem mit Rundprofiltechnik. Die eindeutigen Vorteile dieser Konstruktion werden auf der Rückseite erläutert.

Besonderer Pluspunkt des STEIGER® T 580 sind die möglichen Trägerfahrzeug-Varianten. Zum Beispiel 3-Achs-Chassis mit Nachlaufachsen. Hierdurch verkleinert sich der Wendekreis, der Lenkfortschritt wird erhöht und somit wird das Rangieren auf engstem Raum erleichtert. Dank seiner kompakten Maße - einer Fahrzeuggesamtlänge von nur 11,70 m, einer Breite von 2,55 m und einer Höhe von 3,99 m - lässt sich der STEIGER® T 580 auch problemlos durch enge Zufahrten manövrieren.



Das Besondere am STEIGER® T 580 sind seine Leistungsdaten, die es - gepaart mit einem Standard-3-Achs-Fahrgestell - so im Arbeitsbühnenmarkt kein zweites Mal gibt.

**Vorteile des T580:**

**a) innovatives Rundprofil-Auslegersystem**

Innovativ ist das neue Teleskop-Ausleger-System mit Rundprofiltechnik in Belastungsrichtung. Vorteile: optimierte Stahlblechdicken, höhere Beulsteifigkeit, leichtere und gleichzeitig leistungsfähigere Auslegersysteme, großflächige Gleiter, stabile und laufruhige Auslegerführung.



**b) 40 Meter Reichweite**

Die Reichweite von 40 m erreicht der STEIGER® T 580 durch sein ausgefeiltes Teleskopsystem und die Doppel-HV-Abstützkonstruktion aus Feinkornstahl.

**c) variable Abstützung:**

Je nach Platzverhältnissen kann variabel abgestützt werden. Die STEIGER®-Steuerung ordnet automatisch den optimalen Arbeitsbereich zu.

**d) äußerste Beweglichkeit durch drehbaren RÜSSEL® :**

Für optimale Beweglichkeit des Auslegersystems verfügt der STEIGER® T 580 über die bewegliche und teleskopierbare Unter- und Oberarm-Teleskop-Konstruktion und einen beweglichen RÜSSEL® (Korbarm) inkl. hydraulisch teleskopierbarem Arbeitskorb. Mit letztgenanntem kann man auch „hinter“ Objekten arbeiten.

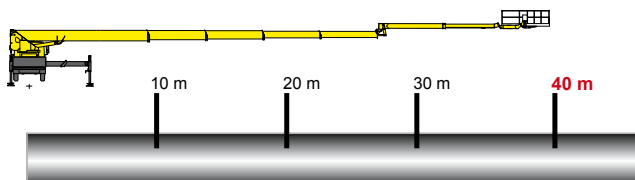
**Weitere Vorteile - kurz und bündig:**

- Standard-3-Achs-Fahrgestell
- 58 m Arbeitshöhe
- Fahrzeuggesamtlänge von nur 11,70 m
- Arbeitseinsätze unter Flur möglich
- Korbeinstieg und -beladung vom Erdboden möglich
- Informations- und Diagnosesystem mit großem Grafikdisplay im Korb und an der Zweitsteuerung
- hohe Korblast von 500 kg
- teleskopierbarer Alukorb mit zwei Zugangstüren als Standardausstattung
- wartungsfreundliches Auslegersystem

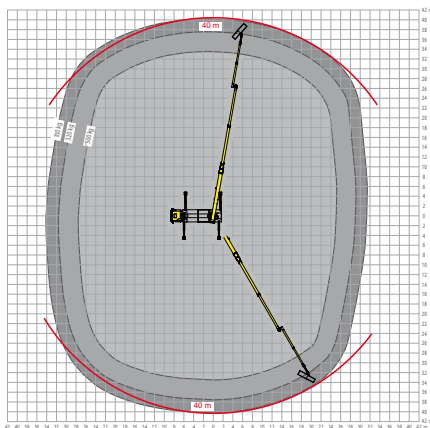
**RUTHMANNSTEIGER® T 580**

Arbeitshöhe:	58,00 m
Hubhöhe:	56,00 m
Reichweite:	40,00 m*
Schwenkbereich:	500°
Drehwinkel des RÜSSEL®'s:	180°
Drehwinkel des Oberarms:	180°
Arbeitskorbgröße:	2,30 x 0,90 m
max. Arbeitskorbgröße	3,60 x 0,90 m
Arbeitskorblast:	500 kg
Bauhöhe:	3,99 m
Baulänge:	11,70 m
Zulässige Aufstellneigung:	1°
Zulässiges Gesamtgewicht:	26.000 kg

\* last, schwenkwinkel- und ausstattungsabhängig



Arbeitskorblast 500 kg



Arbeitskorblast 500 kg

