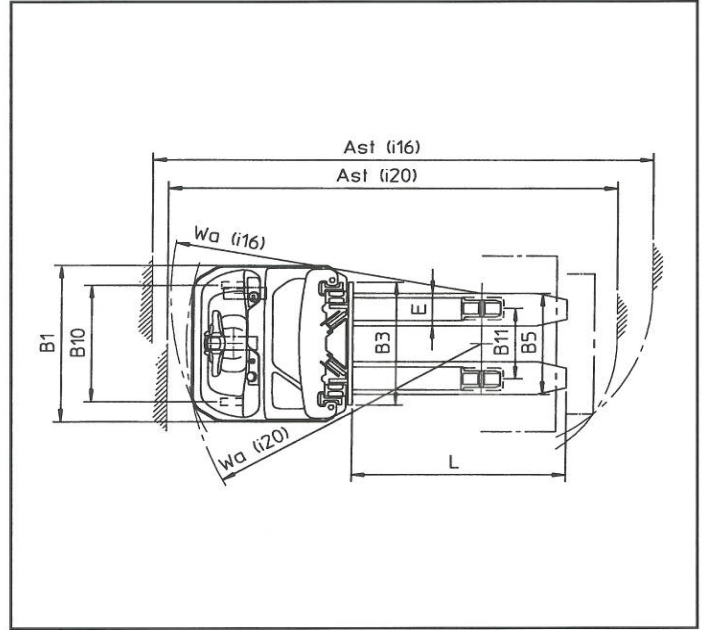
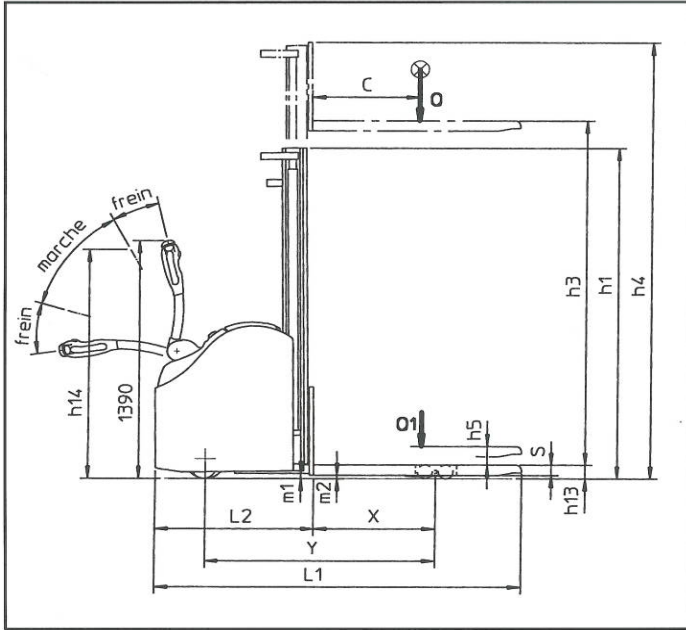


ES 8 Reihe : Elektrische Deichselstapler 1600 kg - 2000 kg



Hubgerüste ES 816 FR & ES 820 FR	Hubhöhe		Hubgerüsthöhe		
	Abmasse in mm	Nennhub h3+h13	Freihub h2+h13	eingefahren h1	ausgefahren h4
Simplex	S 15	1505	1505	1940	1960
	S 17	1755	1755	2190	2210
Duplex	D 29	2935	-	1940	3395
	D 34	3435	-	2190	3895
	D 38	3835	-	2390	4295
Duplex mit Freihub	DLL 29	2930	1505	1940	3390
	DLL 34	3430	1755	2190	3890
Triplex	T 42	4255	-	1990	4795
	T 48	4855	-	2190	5395
	T 54	5455	-	2390	5995

* Bitte fügen Sie 5 mm in "h3 + h13" und "h2 + h13" für das ES 820 FR Modell hinzu

Hubgerüste ES 816 LI & ES 820 LI	Hubhöhe		Hubgerüsthöhe		
	Abmasse in mm	Nennhub h3+h13	Freihub h2+h13	eingefahren h1	ausgefahren h4
Simplex	S 15	1510*	1510*	1955*	1965*
	S 17	1760*	1760*	2205*	2215*
Duplex	D 29	2940*	-	1955*	3400*
	D 34	3440*	-	2205*	3900*
	D 38	3840*	-	2405*	4300
Duplex mit Freihub	DLL 29	2935*	1510*	1955*	3395*
	DLL 34	3435*	1760*	2205*	3895*
Triplex	T 42	4260*	-	2005*	4800*
	T 48	4860*	-	2205*	5400*
	T 54	5460*	-	2405*	6000*

* Bitte, fügen Sie 110 mm für die Initialhubhöhe hinzu

ES 8 Reihe : Elektrische Deichselstapler 1600 kg - 2000 kg

				MANITOU		
				ES 816 FR-LI*	ES 820 FR-LI*	
Beschreibung	1.1	Hersteller				
	1.2	Typ				
	1.3	Antrieb : batterie, diesel, benzin, GPL, Netzstrom			Batterie	Batterie
	1.4	Bedienung : Mitgängerbetrieb, stehend, sitzend			Mitgängerbetrieb	Mitgängerbetrieb
	1.5	Nominaltragkraft	Q	t	1,6	2
	1.6	Lastschwerpunkt	C	mm	600	600
	1.8	Abstand vom Gabelrücken bis Achse der Lastrolle angehoben	x	mm	675 - 851/809*	670 - 846/804*
	1.9	Radstand gesenkt/angehoben	y	mm	1277 - 1529/1487*	1334 - 1502/1544*
	Gewicht	2.1	Gesamtgewicht		kg	1401
2.2		Achsenlast mit Last (vorn/hinten)		kg	1093/2162	1147/2270
2.3		Achsenlast ohne Last (vorn/hinten)		kg	1024/391	1075/411
Räder	3.1	Bereifung (vorn/hinten)			Polyurethan	Polyurethan
	3.2	Reifenabmessungen, vorn (Durchmesser x Breite)		mm	230x75	250x90
	3.3	Reifenabmessungen, hinten (Durchmesser x Breite)		mm	82x68	82x68
	3.4	Stabilisatorabmessungen		mm	140x60	120x50
	3.5	Anzahl der Räder vorn/hinten (x = Antriebsrad)			1x1/4	1x2/4
	3.6	Spurweite, vorn	b10	mm	604	664
	3.7	Spurweite, hinten	b11	mm	403 - 675*	403 - 375*
Abmessungen	4.2	Gesenkte Masthöhe (D29)	h1	mm	1940 - 1955*	1940 - 1955*
	4.3	Freihub (D29)	h2	mm	-	-
	4.4	Standardhub (D29)	h3	mm	2850	2845 - 2850*
	4.5	Höhe Hubgerüst ausgefahren (D29)	h4	mm	3395 - 3400*	3395 - 3400*
	4.6	Initialhub	h5	mm	0 - 110*	0 - 110*
	4.9	Bediener Deichselhöhe	h14	mm	1390	1390
	4.15	Gesenkte Gabelhöhe	h13	mm	85 ⁺⁰ ₋₅ - 90 ⁺⁰ ₋₅	90 ⁺⁰ ₋₅
	4.19	Gesamtlänge	l1	mm	2033 - 2147*	2038 - 2152*
	4.20	Länge bis Gabelspitzen	l2	mm	883 - 957*	888 - 962*
	4.21	Gesamtbreite	b1	mm	890	890
	4.22	Gabelabmessungen	s/e/l	mm	60x185x1150 - 60x200x1190*	70x185x1150 - 70x200x1190*
	4.24	Gabelträgerbreite	b3	mm	700	700
	4.25	Mass über Gabeln	b5	mm	575	575
	4.26	Breite zwischen Tragarmen (Min. Max.)	b4	mm	-	-
	4.31	Bodenfreiheit unter den Mast	m1	mm	35 - 20*	30 - 20*
	4.32	Bodenfreiheit in der Mitte des Radstands	m2	mm	25 - 20*	20
	4.33	Gangbreite mit Palette 1000x1200 quer aufgenommen (l6xb12)	AST	mm	2473 - 2655*	2478 - 2660*
4.34	Gangbreite mit Palette 800x1200 längs aufgenommen (b12xl6)	AST	mm	2450 - 2567*	2459 - 2572*	
4.35	Wenderadius (gesenkt / angehoben)	Wa	mm	1591 - 1837*	1591 - 1837*	
Leistung	5.1	Fahrgeschwindigkeit mit / ohne Last		km/h	5,5/6	5/6
	5.2	Hubgeschwindigkeit mit / ohne Last		m/s	0,12/0,26	0,10/0,26
	5.3	Senkgeschwindigkeit mit / ohne Last		m/s	0,22/0,21	0,23/0,21
	5.8	Max. Steigfähigkeit, mit / ohne Last (S2 5 min.)		%	7/10	6/10
	5.10	Betriebsbremse			Elektromagnetisch	Elektromagnetisch
	5.11	Handbremse			Loslassen der Deichsel	Loslassen der Deichsel
Antrieb	6.1	Fahrmotor (S2 60 min)		kW	1,2	1,25
	6.2	Hubmotor (S3 10%)		kW	4,5	4,5
	6.3	Batterietyp gemäss DIN 4Normen 3531/35/36,A,B,C			Traktion	Traktion
	6.4	Batteriespannung und Kapazität (5 St.)		V/Ah	24/270-375 - 24/270-375*	24/270-375 - 24/270-375*
	6.5	Batteriegewicht (± 5%)		kg	250-370 - 250-320*	250-370 - 250-320*
Sonstiges	8.1	Fahrsteuerung			Sepex Mosfet Fahrsteuerung	
	8.4	Geräuschpegel für den Fahrer (fahren)		dB (A)	65	65

* Abmessungen für den Typ LI (Initialhub)