

WIRTSCHAFTLICHER

- Elektroantrieb für emissionsfreien und nahezu geräuschlosen Betrieb im Innenbereich.

MEHR PRODUKTIVITÄT

- Kein Warten dank der sofort ansprechenden Drehstrom-Antriebsmotoren für ein höheres Drehmoment und mehr Effizienz.

BESSERER ZUGANG

- Erreichen Sie problemlos schwer zugängliche Stellen mithilfe der nahezu vertikalen Auslegerpositionierung und der 180-Grad-Seitenbewegung.

INTELLIGENTES DESIGN

- Erleben Sie branchenweit führende Betriebszeiten, sodass Sie länger und mit höherer Produktivität arbeiten können.

Standardmerkmale

- 0,76 m x 1,52 m Plattform mit niedrigem Einstieg
- Seitlicher Einstieg mit Einstiegssicherung durch Fallstab
- Multifunktionsbetrieb
- Vollproportionale Joystick-Steuerung für Fahrt und Lenkung
- Vollproportionale Joystick-Steuerung für Hauptausleger und Schwenkfunktion
- Variable Steuergeschwindigkeit für alle Teleskopbewegungen
- Kriechgang für Fahrt-, Hebe- und Schwenkfunktion auswählbar
- 1,22 m langer Korbarm
- Hydraulisch betriebener Arbeitskorbdrehbereich = 180 Grad
- Statusanzeigenfeld auf Bedienpult im Arbeitskorb¹
- Lastüberwachungssystem
- Vorbereitung für Wechselstromanschluss im Arbeitskorb
- Direkter, elektrischer Zweiradantrieb
- 8 x 6 V 370 A/h Deep-Cycle-Batterien
- Automatische Traktionskontrolle
- Programmierbare "persönliche" Einstellungen
- Borddiagnose-System
- Integriertes Batterie-/Elektrofach
- Automatisches 20-A-Batterieladegerät
- Automatische Hinterradbremßen
- Geformte ABS-Hauben



Technische Daten

Energiequelle	48V DC
• Elektrisches System	8 x 6V 370 A/hr
• Batterien	Dual AC Traction
• Antriebsmotoren	
Hydraulikanlage	
• Hydraulik-Motor	Perm. Magnet
Reifen	
• Bereifung	240/55-17.5 Foam Filled

Zubehör und Optionen

- 3-Grad-Neigungsalarm mit Warnleuchte
- 240/55 – 17.5 ausgeschäumte Reifen
- Hebe- und Befestigungsösen
- Schlüsselbetätigter Bodenbedienpult-Wählschalter
- Batteriestandsanzeige
- Betriebsstundenzähler
- Hupe
- Werkzeugtablet im Arbeitskorb
- Manuelles Absenksystem
- 0,76 m x 1,22 m Plattform mit niedrigem Einstieg
- Seiteneinstieg mit selbstschließender Tür
- 13-mm-Luftleitung zum Arbeitskorb
- Abriefreie Hochelastikreifen
- 240/55 – 17.5 abriefreie, ausgeschäumte Reifen
- 305 A/h wartungsfreie AGM Batterien anstelle von Standard
- Bewegungswarnsignal
- Warnsignalset²
- Arbeitsbeleuchtung
- Scheinwerfer und Schlussleuchten
- Leuchtenpaket³
- Gelbe Rundumleuchte
- Stecker & Steckdosen
- Bedienpultschutz aus Acryl
- Zylinderbalg

¹ Umfasst Anzeigelampen auf Bedienpult im Arbeitskorb für Systemstörung, Batteriereserve, Neigung und Fußpedalstatus.

² Umfasst Bewegungswarnsignal und gelbe Rundumleuchte.

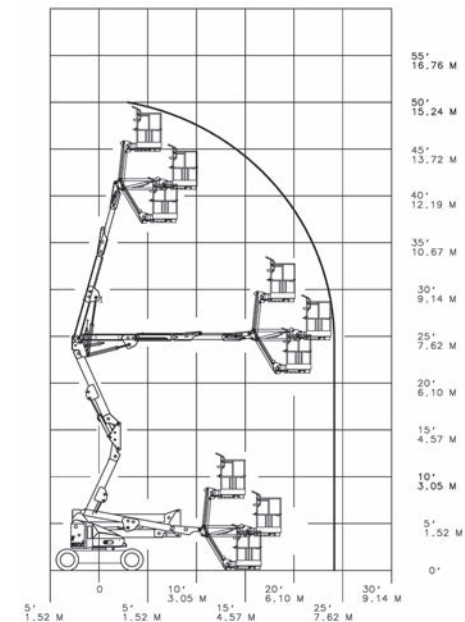
³ Umfasst Scheinwerfer und Schlussleuchten sowie Arbeitskorbeleuchtung.

Leistung

- Arbeitshöhe 15.72 m
- Arbeitsbereich 7.89 m
- Knickpunkthöhe 7.70 m
- Schwenken (nicht Endlos-Drehung) 360°
- Plattform-Kapazität 230 kg
- Plattformrotor (hydraulisch) 180°
- Korbarm – Gesamtlänge 1.24 m
- Korbarm – vertikaler Arbeitsbereich 144° (+84°/ -60°)
 - A. Plattformgröße 0.76 m x 1.52 m
 - B. Gesamtbreite 1.75 m
 - C. Drehwagenüberhang (Arbeitsbedingung) Zero
 - D. Transporthöhe 2.01 m
 - E. Transportlänge 6.45 m
 - F. Radstand 2.01 m
 - G. Bodenabstand 0.20 m
- Maschinengewicht ¹ 6,670 kg
- Max. Bodendruck 5.3 kg/cm²
- Fahrgeschwindigkeit 5.2 km/h
- Steigfähigkeit 30%
- Wenderadius
 - innen 0.61 m
 - außen 3.15 m



Reichweiten



Abmessungen

