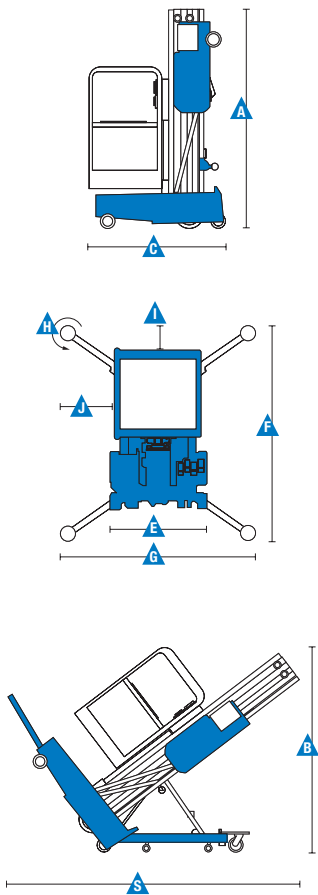


Technische Daten



AWP-40S

Abmessungen

Arbeitshöhe*	14,29 m
Plattformhöhe	12,29 m
A Höhe – eingefahren (Standard)	2,78 m
eingefahren (Luftbereift)	---
B Gekippt** (Standard)	1,98 m
C Länge – eingefahren (Standard)	1,42 m
eingefahren (Luftbereift)	---
A Länge – gekippt**	2,97 m
A Breite (Standard)	74 cm
Breite (Luftbereift)	---

Leistung

Tragfähigkeit 136 kg

Inneneinsätze:

F G Abstützmaß (L/B) (Standard)	2,26/2,06 m
Abstützmaß (L/B) (Luftbereift)	---
A Eckenabstand*** (Standard)	79 cm
Eckenabstand*** (Luftbereift)	---
A A Wandabstand vorn/seitlich (Standard)	38/71 cm
Wandabstand vorn/seitlich (Luftbereift)	---

Außeneinsätze:

A A Abstützmaß (L/B) (Standard)	3,89/3,68 m
Abstützmaß (L/B) (Luftbereift)	---
A Eckenabstand*** (Standard)	1,12 m
Eckenabstand*** (Luftbereift)	---
A A Wandabstand vorn/seitlich (Standard)	1,12/1,52 m
Wandabstand vorn/seitlich (Luftbereift)	---

Plattformabmessungen (L/B/H)

Standard	69/66/114 cm
Standard mit klappbarem Einstieg	69/66/114 cm
Schmal mit klappbarem Einstieg	66/51/114 cm
Ultraschmal mit klappbarem Einstieg	56/46/114 cm
Standard Glasfaser	74/67/110 cm

Antrieb/Energie

Antriebsart – Batteriemodelle

12 V / 110/50-60 Hz DC oder 220/50-60 Hz AC

Schall- & Vibrationspegel

Geräusch-/Schalldruckpegel (Boden)	< 70 dBA
Geräusch-/Schalldruckpegel (Plattform)	< 70 dBA
Vibration	<<2.5 m/s ²

Eigengewicht****

Wechselstrommodelle (Standard)	472 kg
Wechselstrommodelle (Luftbereift)	---
Batteriemodelle (Standard)	513 kg
Batteriemodelle (Luftbereift)	---
Druckluftantrieb (Standard)	---
Druckluftantrieb (Luftbereift)	---

Entspricht den Normen:

EU Richtlinien: 2006/42/EG – Maschinenrichtlinie (Harmonisierte Norm EN280:2013); 2004/108/EG (EMC); 2006/95/EG (LVD)